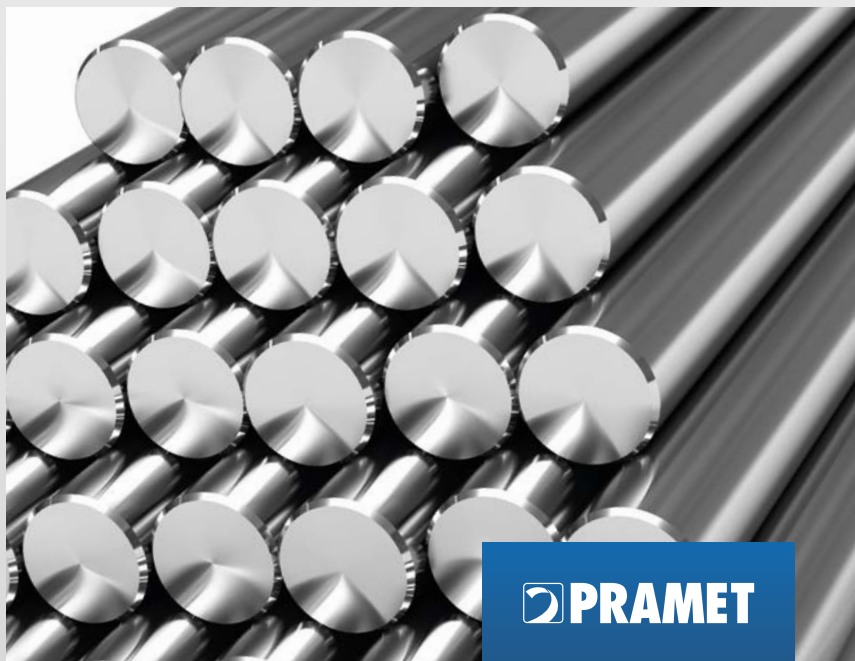


DORMER PRAMET

ТЯЖЕЛАЯ ОБРАБОТКА



 PRAMET

В тяжелой обработке мы обращаем особое внимание на снятие поверхностного слоя крупных изделий после заготовительных операций литья, обработки давлением, сварки и наплавки. Резание такого слоя материала всегда неблагоприятно для инструмента: неравномерный припуск, абразивные включения, высокая твердость и т.д. На протяжении многих лет работы и сотрудничества с крупнейшими металлургическими предприятиями во всем мире мы создаем режущий инструмент для надежной обработки в подобных условиях.

ТЯЖЕЛОЕ ТОЧЕНИЕ

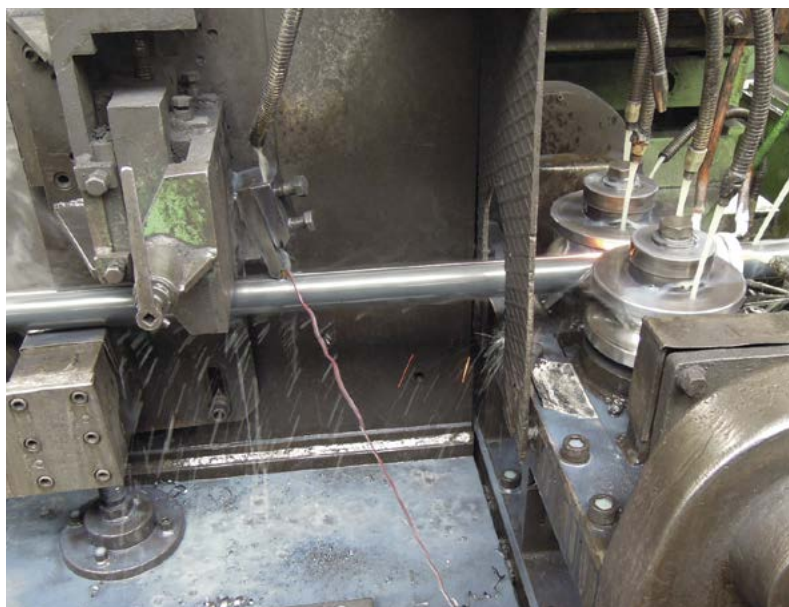


ТЯЖЕЛОЕ ФРЕЗЕРОВАНИЕ



БЕСЦЕНТРОВОЕ ТОЧЕНИЕ

СНЯТИЕ ГРАТА



ОБРАБОТКА СПЕЦИАЛЬНОЙ ТРУБНОЙ РЕЗЬБЫ



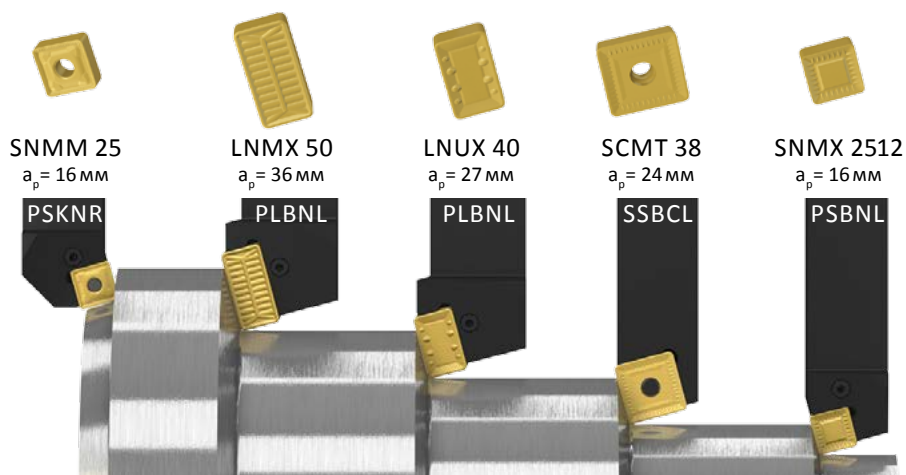
СНЯТИЕ ФАСОК НА ТРУБАХ



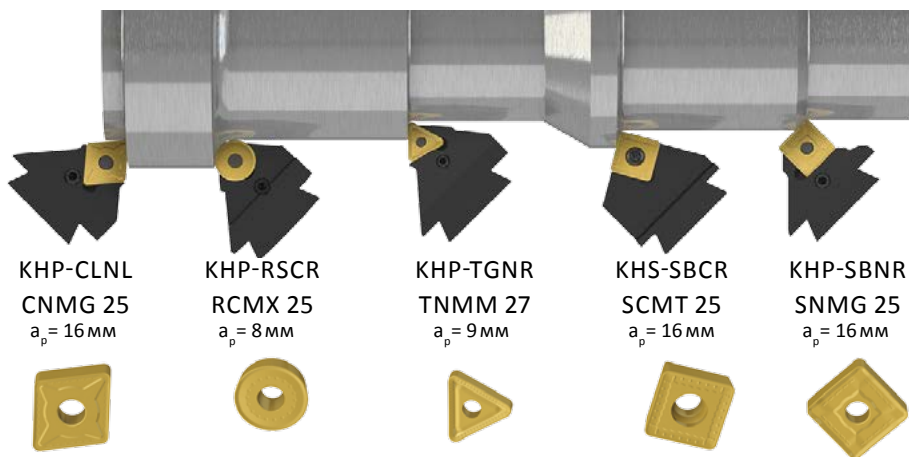
ТЯЖЕЛОЕ ТОЧЕНИЕ

В операциях тяжелого точения необходимо обрабатывать крупные валы после литья иликовки. Припуск на таких заготовках часто неравномерный, происходит прерывистое резание. Поэтому в качестве возможного решения мы предлагаем сменные пластины с длиной режущей кромки от 25 до 50 мм и державки с различными углами в плане для широкого выбора в зависимости от условий обработки и мощности оборудования.

В соответствии с требуемой производительностью, материалом заготовки и жесткостью оборудования мы предлагаем позитивные и негативные пластины с выбором стружколомающей геометрии, а также державки с разным сечением. Наш инструмент изготавливается из особых твердых сплавов и позволяет получить высокую производительность до 1500 кг/час. Для снижения вспомогательного времени можно использовать специальные резцы со сменными головками КН.



**"ВЫБОР
НАИБОЛЕЕ
ЭФФЕКТИВНОГО
ИНСТРУМЕНТА"**

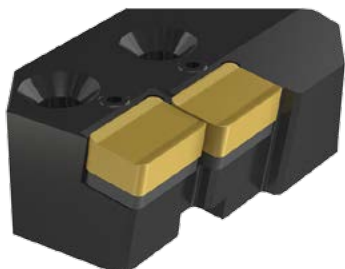


**"БЫСТРАЯ
СМЕНА
ИНСТРУМЕНТА"**



ДВОЙНАЯ ГЛУБИНА РЕЗАНИЯ

Пластины: 2x LNUX 40
 $a_p = 50$ мм



Для нестандартных инструментальных решений, технологий обработки или станков мы предлагаем сервис по разработке и изготовлению специального инструмента. Мы всегда рады найти оригинальное нестандартное решение.

ПРОИЗВОДИТЕЛЬНОСТЬ

Пластины: 3x LNUX 40
 $a_p = 80$ мм



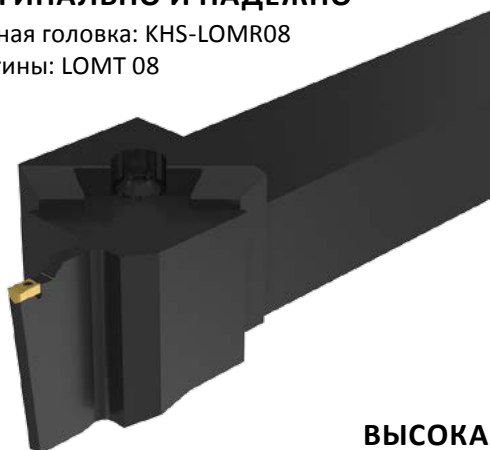
ОРИГИНАЛЬНО И НАДЕЖНО

Сечение державки 100x100
со сменными головками КН



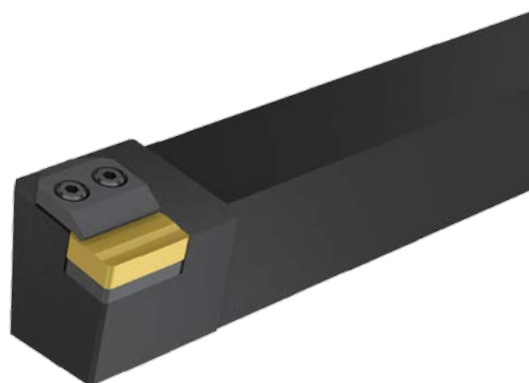
ОРИГИНАЛЬНО И НАДЕЖНО

Сменная головка: KHS-LOMR08
Пластины: LOMT 08



ВЫСОКАЯ НАДЕЖНОСТЬ ДЛЯ ТВЕРДЫХ ВАЛОВ

Пластины: LNUN 42
 $a_p = 30$ мм



ТЯЖЕЛОЕ ФРЕЗЕРОВАНИЕ

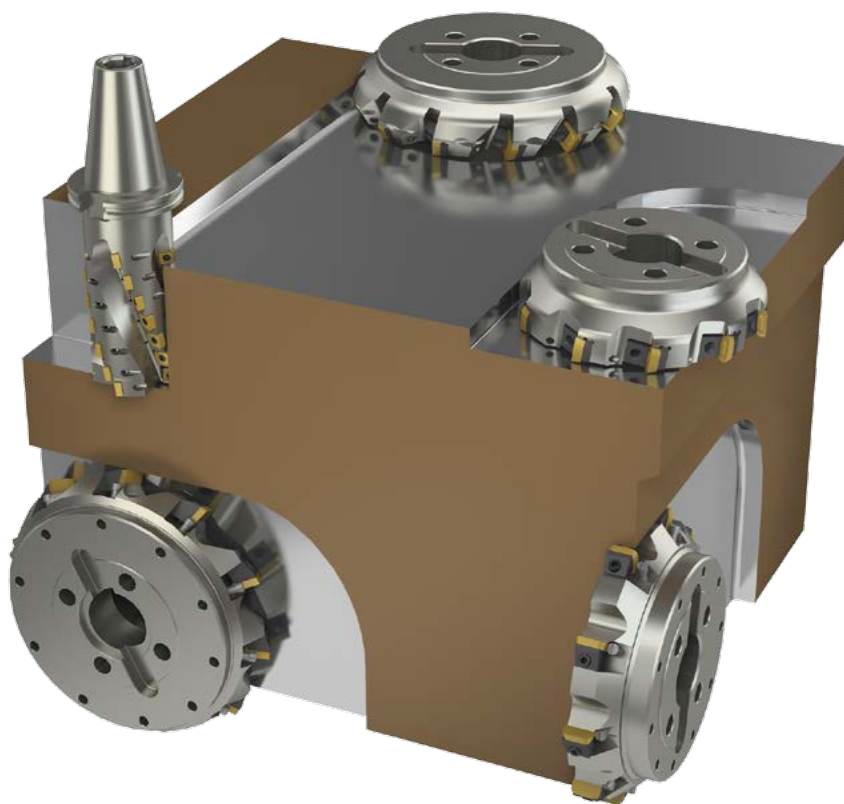
В операциях тяжелого фрезерования часто встречаются литые или кованные заготовки с коркой и загрязнением поверхностного слоя песком и прочими абразивными включениями. Нашей целью является предложение оптимального решения на основе жесткости и мощности станка, закрепления заготовки и пожеланий заказчика.

В зависимости от угла в плане мы можем разделить фрезы на несколько групп для обработки плоскостей, уступов, фасок, а также длиннокрючковые и специальные фрезы. Главным приоритетом режущего инструмента будет большое количество снимаемого материала и надежность режущих кромок, что обеспечивается высококачественными твердыми сплавами пластин и эффективными конструкциями корпусов фрез, специально разработанных для тяжелой обработки.

**"НАДЕЖНОСТЬ И
ПРОИЗВОДИТЕЛЬНОСТЬ
В ОСОБО ТЯЖЕЛЫХ
УСЛОВИЯХ"**

SLSN

LNET 16 + SNEX 13
LNEX 16 + SNET 13
 $a_p = 104 \text{ мм}$



F60SB22X

SBMR 22 + SBKX 22
 $a_p = 15 \text{ мм}$

F90TB27X

TBMR 27
 $a_p = 18 \text{ мм}$

W60SP25P

SPGN 25
 $a_p = 18 \text{ мм}$

W90SP25P

SPUN 25
 $a_p = 22 \text{ мм}$



Наши опытные инженеры разработали большое количество специального инструмента для тяжелой обработки в разных операциях, включая обработку пазов концевыми и дисковыми фрезами, а также обработку фасонных поверхностей.

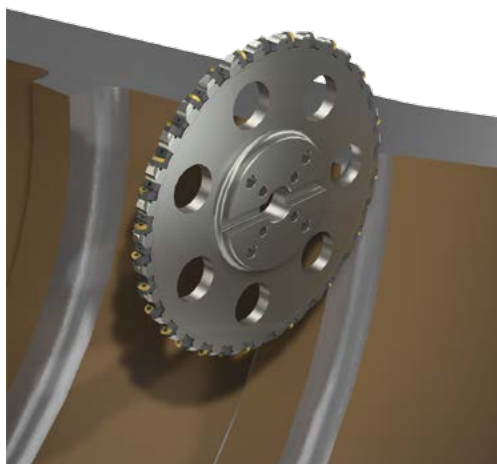
**" МЫ СОЗДАЕМ
НЕСТАНДАРТНЫЕ
РЕШЕНИЯ "**



Фреза с радиусом профиля R36
Пластины: LPEX 19

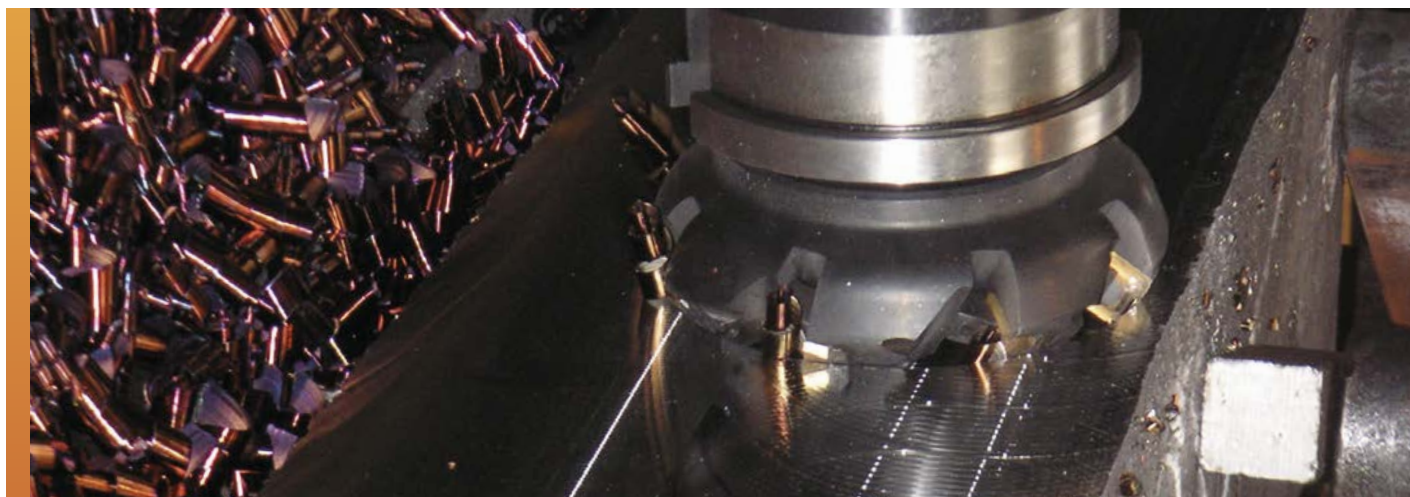


Набор фрез для обработки
специального профиля в
заготовке из стали Hardox 500



Фреза для Т-образного паза 250x160
Пластины: LCEX 19, CNM 563

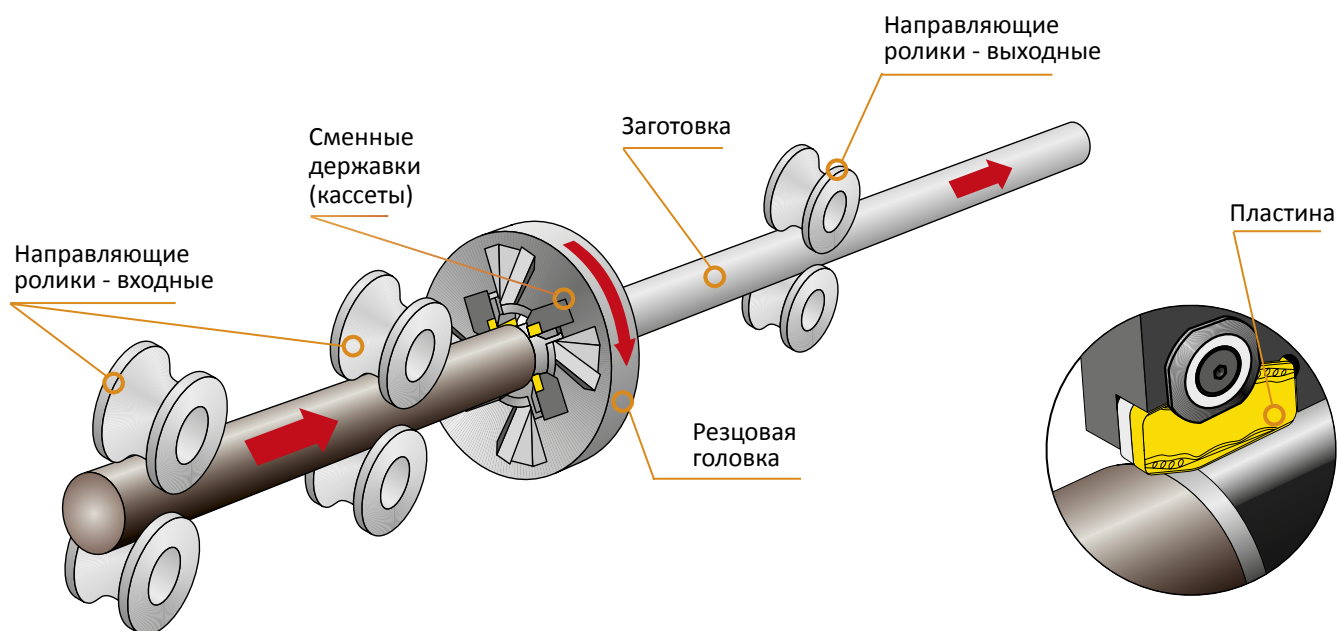
Фреза диаметром 560 мм
Пластины: XNHQ 16; XCEW 14



БЕСЦЕНТРОВОЕ ТОЧЕНИЕ

В операциях бесцентрового точения наиболее важным является высокая производительность, точность размеров и качество поверхности. С нашим многолетним опытом мы продолжаем разрабатывать твердосплавные пластины со специальными геометриями для обработки конструкционных и нержавеющей сталей, а также жаропрочных и титановых сплавов. Кассеты и оснастка для таких пластин могут быть предоставлены по запросу.

**"ТОЧЕНИЕ СО
ЗНАЧИТЕЛЬНО
СНИЖЕННЫМИ
ВИБРАЦИЯМИ"**



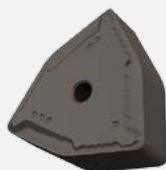
СТАНДАРТНЫЙ АССОРТИМЕНТ



LNGF 30



RNGH 38



WNMJ 20



СПЕЦИАЛЬНОЕ
ИСПОЛНЕНИЕ

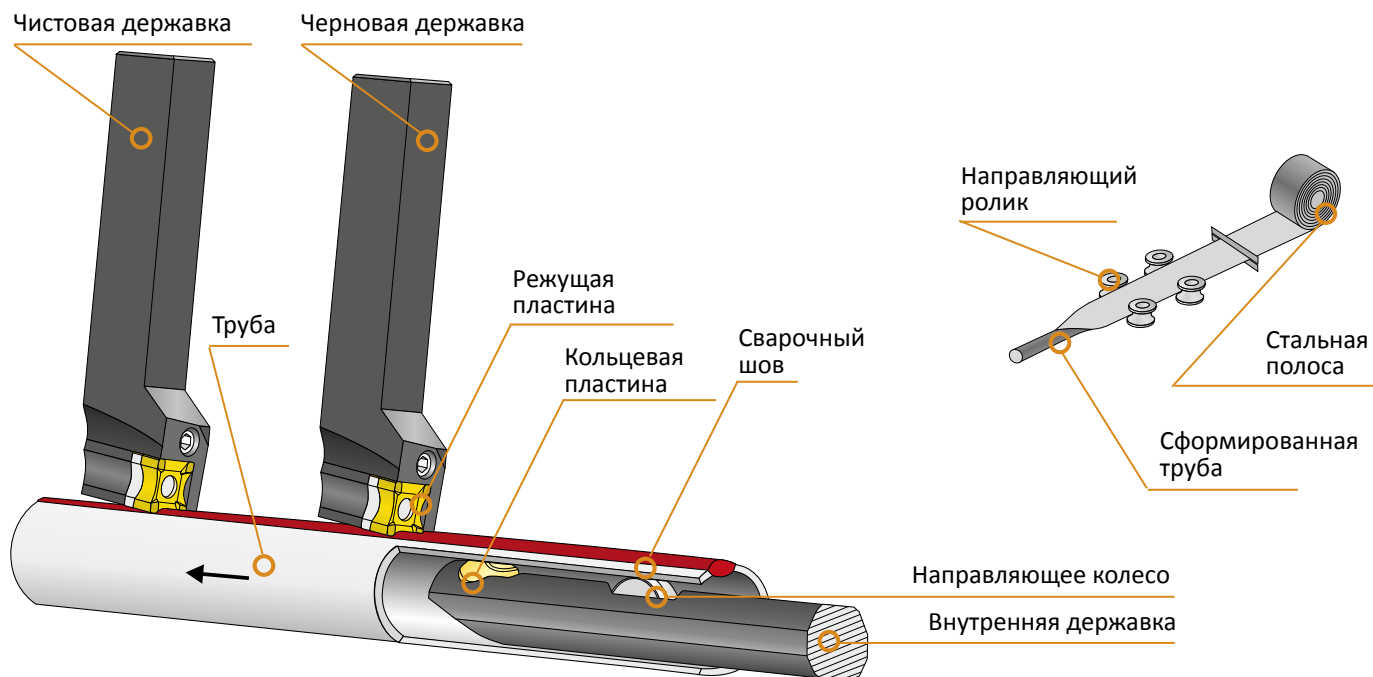
Подробная информация об имеющемся ассортименте доступна в брошюре Pramet Новинки 2017.1



СНЯТИЕ ГРАТА

Операция срезания сварочного облоя является одной из последних в производстве труб. Главными требованиями для такой операции являются хорошее качество поверхности и высокая производительность с минимальным количеством дефектов. Мы предлагаем широкий ассортимент державок и пластин для наружных и внутренних операций. Весь имеющийся инструмент разработан для всех стандартных диаметров труб.

**"КОГДА НУЖНА
ГЛАДКАЯ
ПОВЕРХНОСТЬ"**



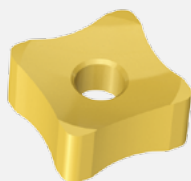
СТАНДАРТНЫЙ АССОРТИМЕНТ



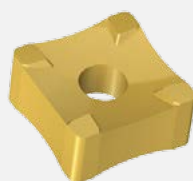
SNMX 15



PSR



SNMX 2512



SNMX 25



С подробной информацией о стандартном ассортименте инструмента для снятия грата можно ознакомиться в отдельной брошюре.

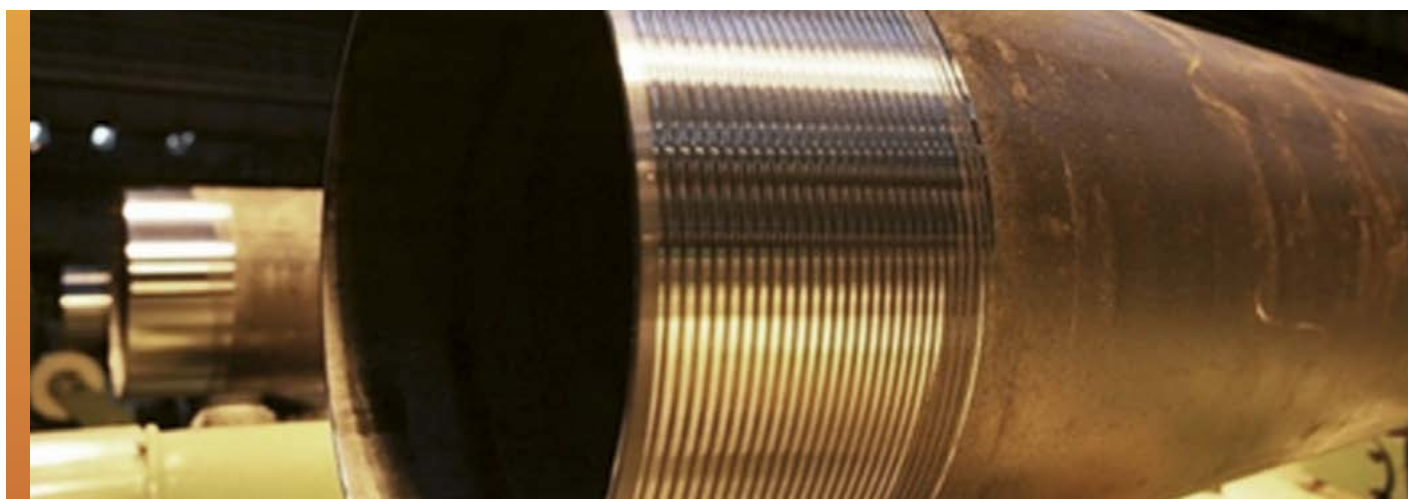
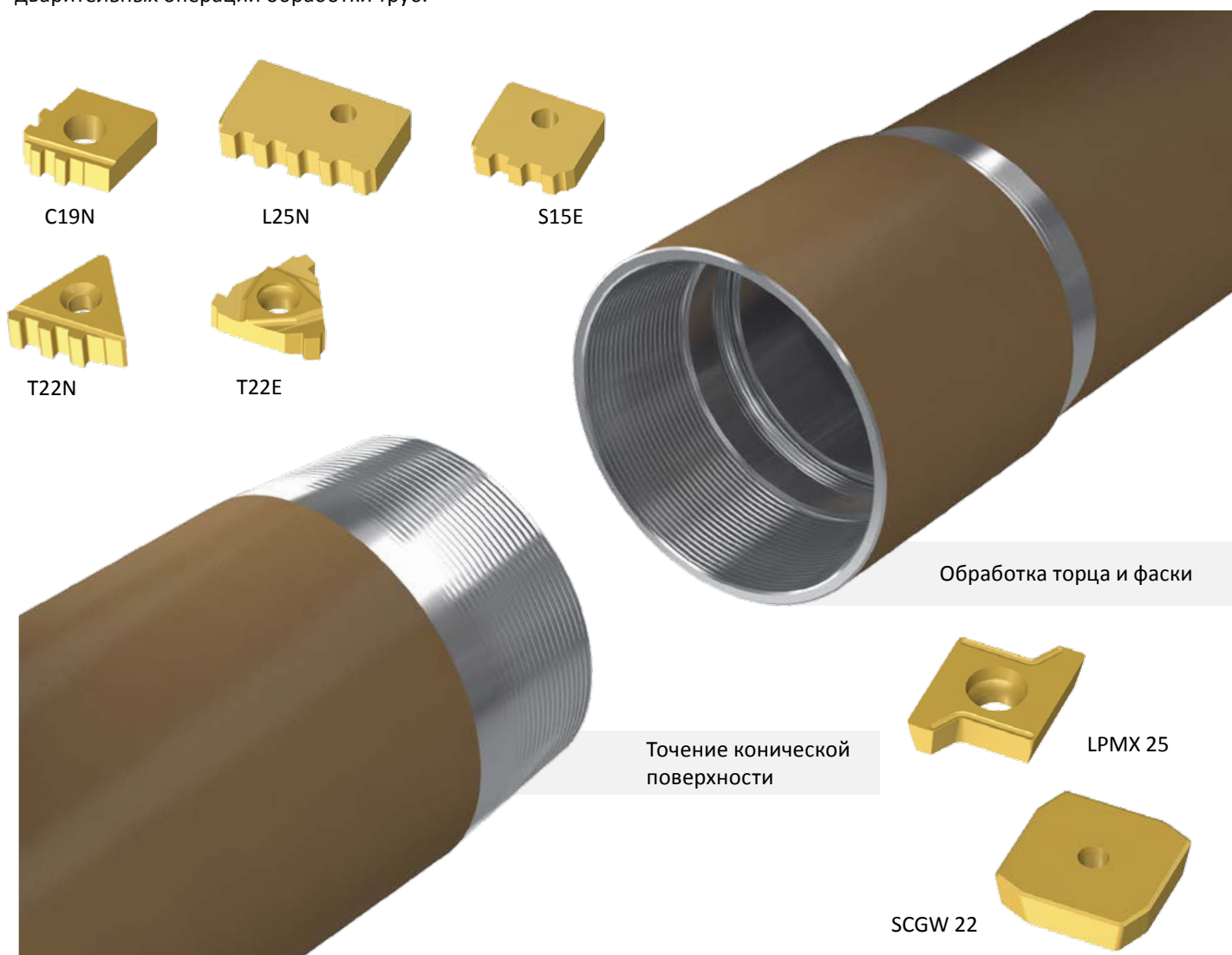


СПЕЦИАЛЬНАЯ РЕЗЬБА

Мы предлагаем широкий ассортимент инструмента для трубной промышленности. Резьбонарезные пластины со стандартным или специальным профилем изготавливаются по особой технологии с высокой точностью для получения качественного профиля трубной резьбы. Нашим приоритетом всегда остается удовлетворение всех нужд заказчика.

Компания Dormer Pramet также предлагает специальный инструмент для предварительных операций обработки труб.

**"ИНСТРУМЕНТ
ДЛЯ НАРЕЗАНИЯ
РЕЗЬБЫ В ТРУБНОЙ
ПРОМЫШЛЕННОСТИ"**



ОБРАБОТКА ФАСОК

Мы предлагаем режущий инструмент для различных операций подготовки кромок, включая фрезы для обработки фасок листовых заготовок до операции формирования труб максимального диаметра 1500 мм, а также резцы для точения фасок на трубах. Широкий выбор инструмента позволит обрабатывать фаски с различными углами и шириной в любых типах материалов и сварочных швов. Наш инструмент разрабатывается отделом специального инструмента с учетом индивидуальных нужд каждого заказчика.

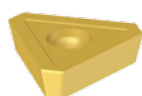
**"ПОДГОТОВКА
КРОМОК ДЛЯ
НАДЕЖНОЙ
СВАРКИ"**



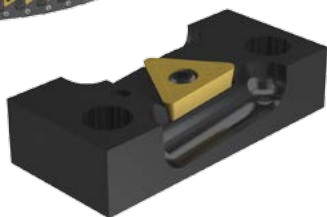
Точение фаски



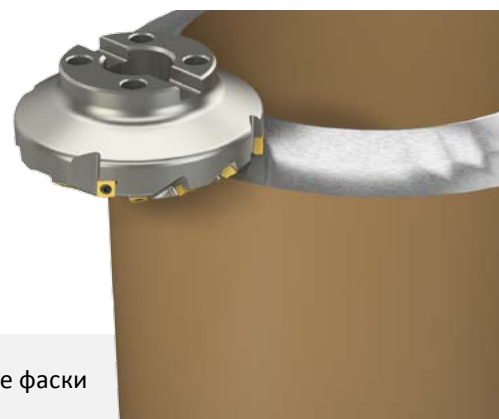
Подготовка кромки
листовой заготовки



TPEW 33



Фрезерование фаски



SIMPLY RELIABLE

Будучи профессионалом, вы можете оценить качество обработки, просто взглянув на стружку. Чистая и ровная форма стружки говорит сама за себя. Стружка - это точный индикатор стабильности технологического процесса, вот почему мы используем стружку как символ **нашей надежности**.

Argentina

T: 54 (11) 6777-6777
F: 54 (11) 4441-4467
info.ar@dormerpramet.com

Austria

T: +31 10 2080 240
info.at@dormerpramet.com

Belgium & Luxembourg

T: +32 3 440 59 01
info.be@dormerpramet.com

Brazil

T: +55 11 5660 3000
F: +55 11 5667 5883
info.br@dormerpramet.com

Canada

T: (888) 336 7637
En Français: (888) 368 8457
F: (905) 542 7000
cs.canada@dormerpramet.com

China

T: +86 21 2416 0508
info.cn@dormerpramet.com

Croatia

T: +385 98 407 489
info.hr@dormerpramet.com

Czech Republic

T: +420 583 381 111
F: +420 583 215 401
info.cz@dormerpramet.com

Denmark

T: 808 82106
F: +46 35 16 52 90
info.se@dormerpramet.com

Finland

T: 0205 44 7003
F: 0205 44 7004
info.fi@dormerpramet.com

France

T: +33 (0)2 47 62 57 01
F: +33 (0)2 47 62 52 00
info.fr@dormerpramet.com

Germany

T: +49 9131 933 08 70
F: +49 9131 933 08 742
info.de@dormerpramet.com

Hungary

T: +36-96 / 522-846
F: +36-96 / 522-847
info.hu@dormerpramet.com

India

T: +91 11 4601 5686
info.in@dormerpramet.com

Italy

T: +39 02 38 04 51
F: +39 02 38 04 52 43
info.it@dormerpramet.com

Kazakhstan

T: +7 771 305 11 45
info.kz@dormerpramet.com

Mexico

T: +52 (555) 7293981
F: +52 (555) 7293981
cs.mexico@dormerpramet.com

Netherlands

T: +31 10 2080 240
info.nl@dormerpramet.com

New Zealand

T: 0800 800 922
info.int@dormerpramet.com

Norway

T: 800 10 113
F: +46 35 16 52 90
info.se@dormerpramet.com

Poland

T: +48 32 78-15-890
F: +48 32 78-60-406
info.pl@dormerpramet.com

Portugal

T: +351 21 424 54 21
F: +351 21 424 54 25
info.pt@dormerpramet.com

Romania

T: +4(0)730 015 885
info.ro@dormerpramet.com

Russia

T: +7 (495) 775 10 28
Ф: +7 (499) 763 38 90
info.ru@dormerpramet.com

Slovakia

T: +421 (41) 764 54 60
F: +421 (41) 763 74 49
info.sk@dormerpramet.com

Slovenia

T: +385 98 407 489
info.si@dormerpramet.com

Spain

T: +34 935717722
F: +34 935717765
info.es@dormerpramet.com

Sweden

responsible for Iceland
T: +46 35 16 52 96
F: +46 35 16 52 90
info.se@dormerpramet.com

Switzerland

T: +31 10 2080 240
info.ch@dormerpramet.com

Turkey

T: +90 533 212 45 47
info.tr@dormerpramet.com

Ukraine

T: +38 056 736 30 21
F: +38 067 220 97 48
info.ua@dormerpramet.com

United Kingdom

responsible for Ireland
T: 0870 850 4466
F: 0870 850 8866
info.uk@dormerpramet.com

United States of America

T: (800) 877-3745
F: (847) 783-5760
cs@dormerpramet.com

Other countries

South America

T: +55 11 5660 3000
F: +55 11 5667 5883
info.br@dormerpramet.com

Central and Eastern Europe

T: +420 583 381 526
F: +420 583 381 401
info.rcee@dormerpramet.com

Rest of the World

Dormer Pramet International UK
T: +44 1246 571338
F: +44 1246 571339
info.int@dormerpramet.com

Dormer Pramet International CZ

T: +420 583 381 520
F: +420 583 215 401
info.int.cz@dormerpramet.com